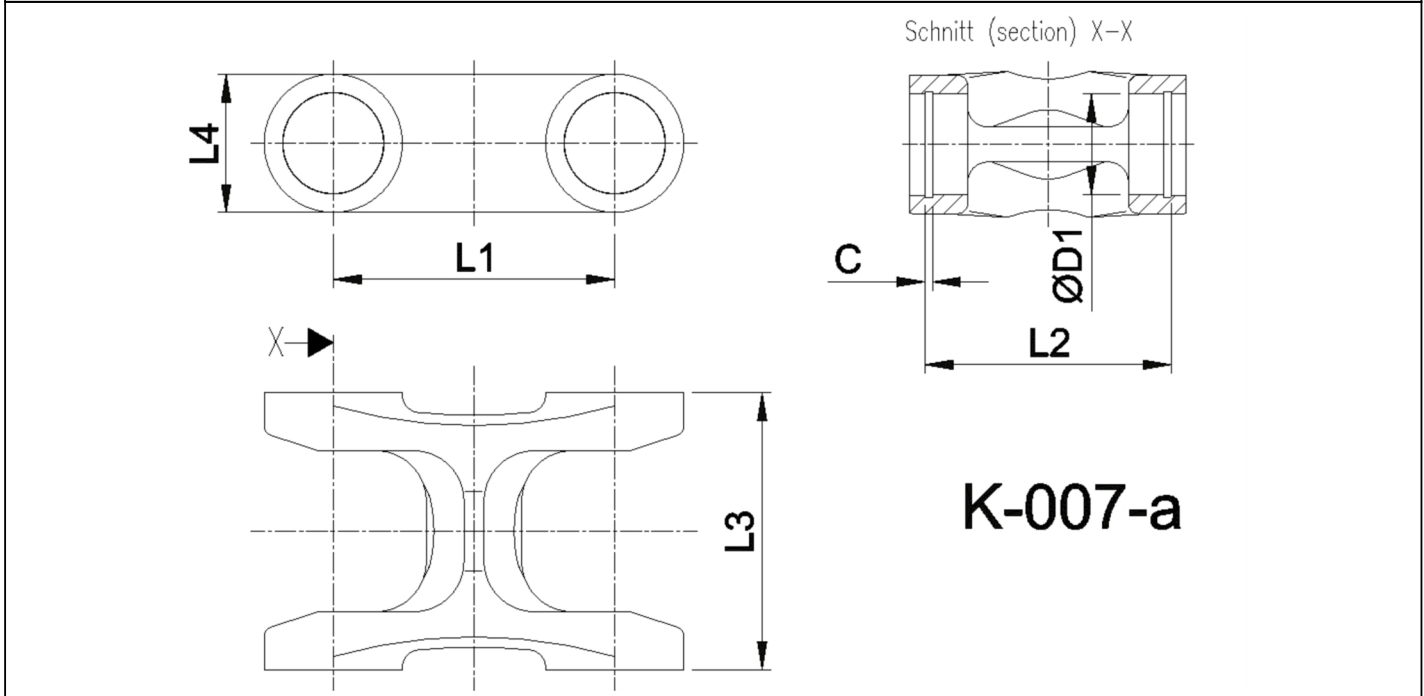




Artikelnummer identification code	<b>0070045</b>	Fotos und Bilder dienen nur der Veranschaulichung. Abweichungen in Farbe und Form sind möglich! Photos and figures are for illustration onla. Colour and design ist not guaranteed.
--------------------------------------	----------------	--

H-Mitnehmer L1=68	H-yoke L1=68
-------------------	--------------

für KR 30x81,8	for UJ 30x81,8
----------------	----------------



Gewicht: 1,013 kg

D1	30,00	L1	68,00	C	2,00
		L2	84,90		
		L3	89,00		
		L4	42,00		