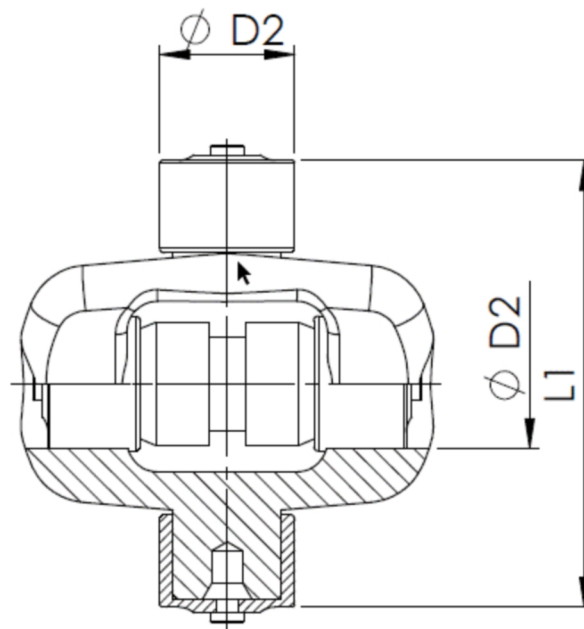




Artikelnummer identification code	<h1>0060028</h1>	Fotos und Bilder dienen nur der Veranschaulichung. Abweichungen in Farbe und Form sind möglich! Photos and figures are for illustration onla. Colour and design ist not guaranteed.
Kreuzgarnitur 35x110,7 Typ 20a		Universal-Joint 35x110,7 Typ 20a
mit achsversetztem Zapfen(Faustform) 2xSN-Büchse		with offset pins 2x cup-lubrication



Gewicht: 1,700 kg

D1	35,00	L1	110,70	G4	1
D2	35,00	L2	7,00		