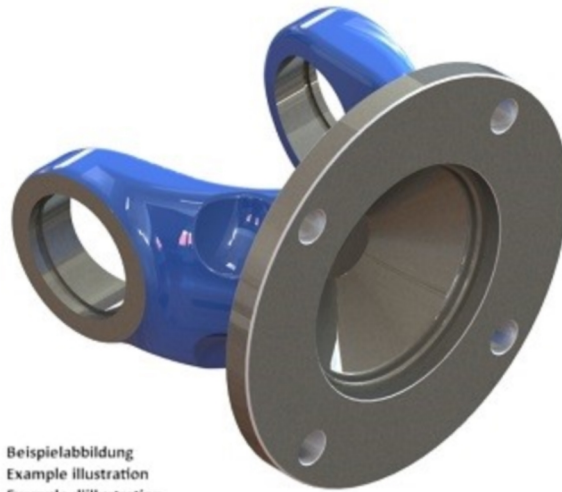
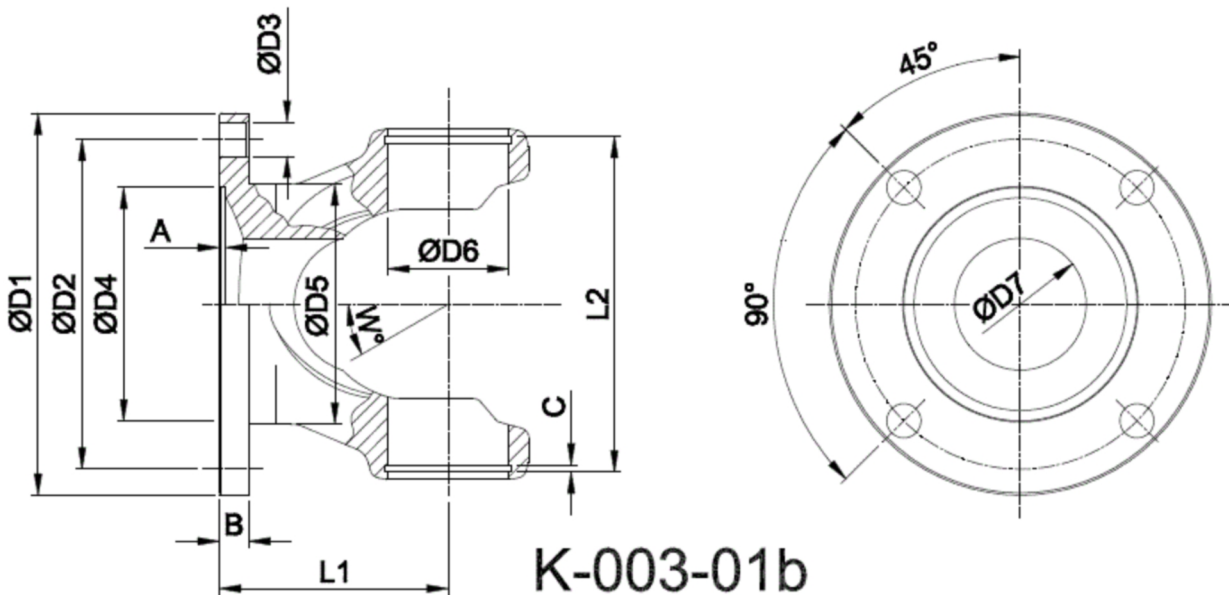




|                                      |                                  |  |
|--------------------------------------|----------------------------------|--|
| Artikelnummer<br>identification code | <h1>0030873</h1>                 | Fotos und Bilder dienen nur der Veranschaulichung.<br>Abweichungen in Farbe und Form sind möglich!<br><br>Photos and figures are for illustration onla. Colour<br>and design ist not guaranteed. |
| Gabelflansch MB 144/4-12 / L1=46     | flange yoke MB 144/4-12 / L1=46  |  |
| für KR 30x81,8 / Kalotte offen       | for UJ 30x81,8 / calotte drilled |  |



Beispielabbildung  
Example illustration  
Exemple d'illustration  
Ilustración de ejemplo  
Пример иллюстрации



Gewicht: 0,900 kg

|    |        |    |       |   |      |   |     |
|----|--------|----|-------|---|------|---|-----|
| D1 | 144,00 | L1 | 46,00 | A | 3,00 | W | 15° |
| D2 | 120,00 | L2 | 84,70 | B | 9,00 |   |     |
| D3 | 12,00  |    |       |   |      |   |     |
| D4 | 67,00  |    |       |   |      |   |     |
| D6 | 30,00  |    |       |   |      |   |     |
| D7 | 30,00  |    |       |   |      |   |     |