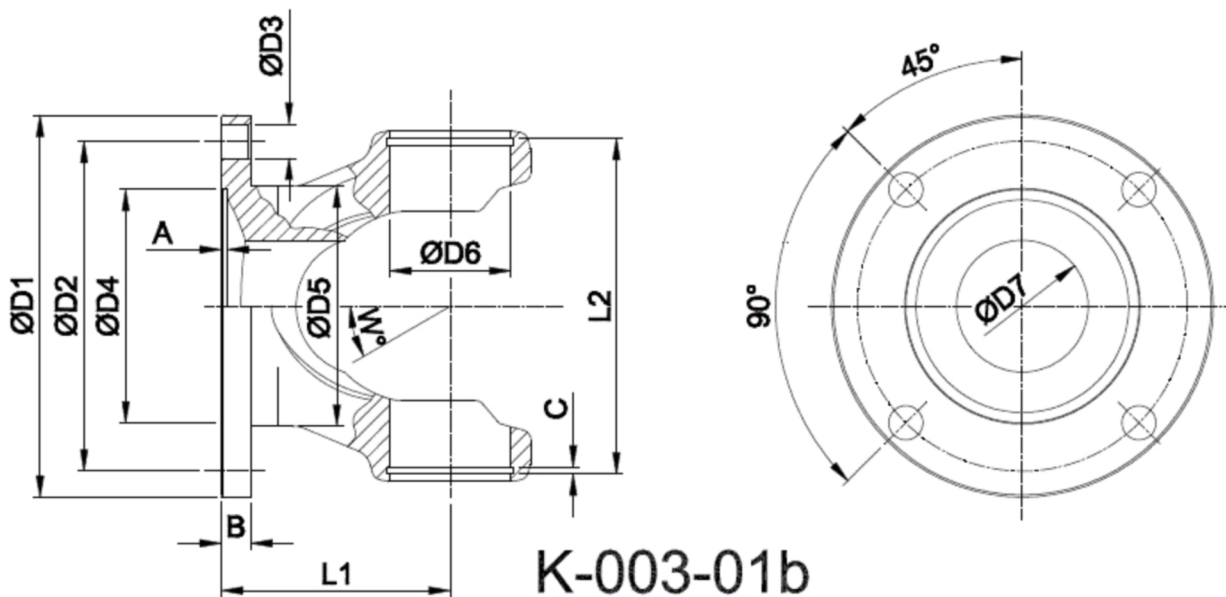




Artikelnummer identification code	0030872	Fotos und Bilder dienen nur der Veranschaulichung. Abweichungen in Farbe und Form sind möglich! Photos and figures are for illustration onla. Colour and design ist not guaranteed.
Gabelflansch DIN 90/4-8 / L1=50		flange yoke DIN 90/4-8 / L1=50
für KR 27x74,6 / Kalotte gebohrt 36mm		for UJ 27x74,6 calotte drilled 36mm



Gewicht: 0,700 kg

D1	90,00	L1	50,00	A	2,50	W	25°
D2	74,50	L2	76,90	B	6,00		
D3	8,00			C	2,00		
D4	47,00						
D6	27,00						
D7	36,00						