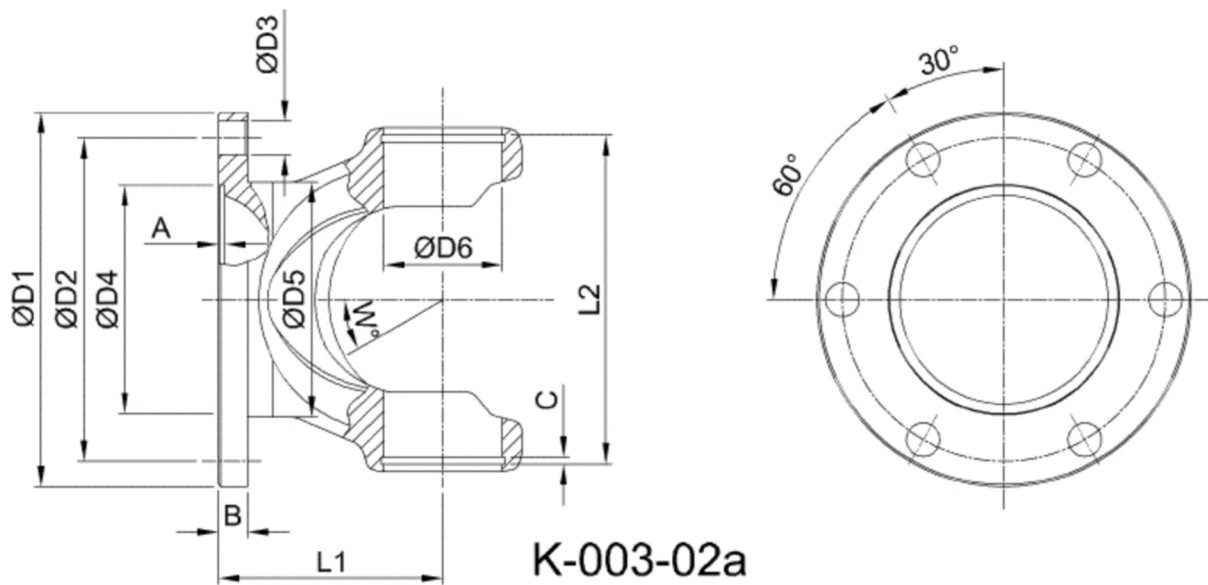




Artikelnummer identification code	0030856	Fotos und Bilder dienen nur der Veranschaulichung. Abweichungen in Farbe und Form sind möglich! Photos and figures are for illustration onla. Colour and design ist not guaranteed.
Gabelflansch DIN 100/6-8 / L1=65		flange yoke DIN 100/6-8 / L1=65
für KR 35x96,8 / Typ 02a / Zentrierung 74H7		for UJ 35x96,8 / Typ 02a / 74H7



23.04.2021



Gewicht: 1,370 kg

D1	100,00	L1	65,00	A	2,50	W	25°
D2	84,00	L2	100,00	B	7,00		
D3	8,00			C	2,50		
D4	74,00						
D5	66,00						
D6	35,00						