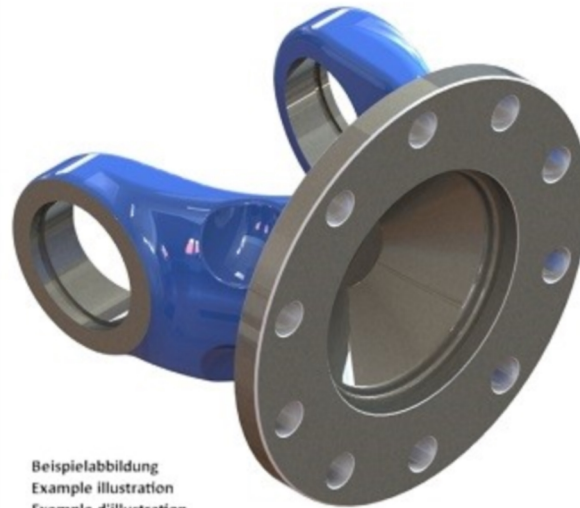
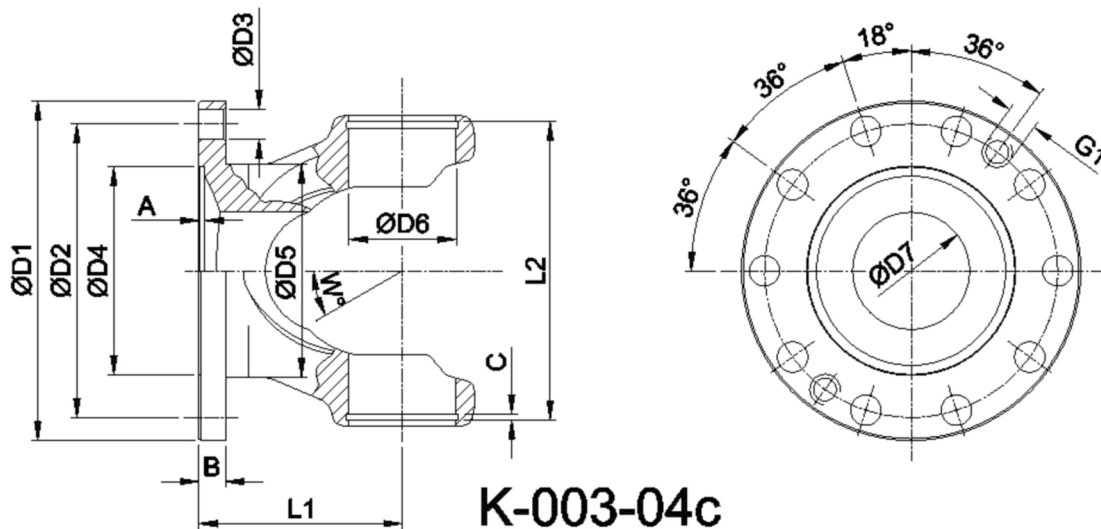




Artikelnummer identification code	<h1>0030814</h1>	Fotos und Bilder dienen nur der Veranschaulichung. Abweichungen in Farbe und Form sind möglich! Photos and figures are for illustration onla. Colour and design ist not guaranteed.
Gabelflansch DIN 350/10-22+2xM22 / L1=160 für KR 115x243	flange yoke DIN 350/10-22+2xM22 / L1=160 for UJ 115x243	



Beispielabbildung
Example illustration
Exemple d'illustration
Ilustración de ejemplo
Пример иллюстрации



Gewicht: 31,600 kg

D1	350,00	L1	140,00	A	8,00	W	15°
D2	310,00			B	25,00		
D3	22,00			G1	M22		
D4	220,00						
D6	100,00						