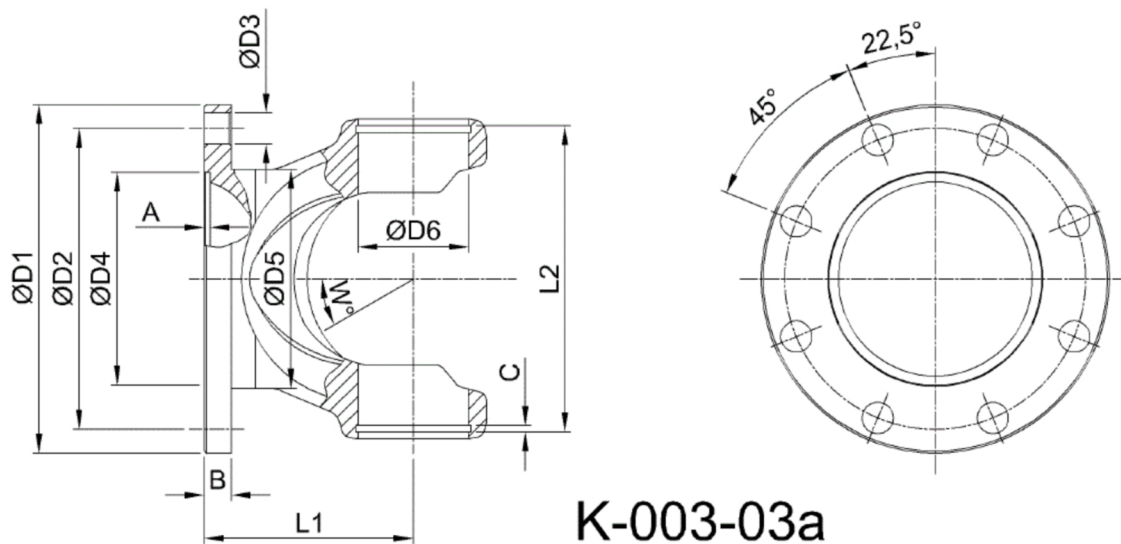




Artikelnummer identification code	<h1>0030766</h1>	Fotos und Bilder dienen nur der Veranschaulichung. Abweichungen in Farbe und Form sind möglich! Photos and figures are for illustration onla. Colour and design ist not guaranteed.
Gabelflansch DIN 120/8-10 / L1=72		flange yoke DIN 120/8-10 / L1=72
für KR 42x119,4 / Typ 03a		for UJ 42x119,4



Gewicht: 2,230 kg

D1	120,00	L1	72,00	A	2,50	W	25
D2	101,50	L2	122,60	B	10,00		
D3	10,00			C	2,50		
D4	75,00						
D5	82,00						
D6	42,00						