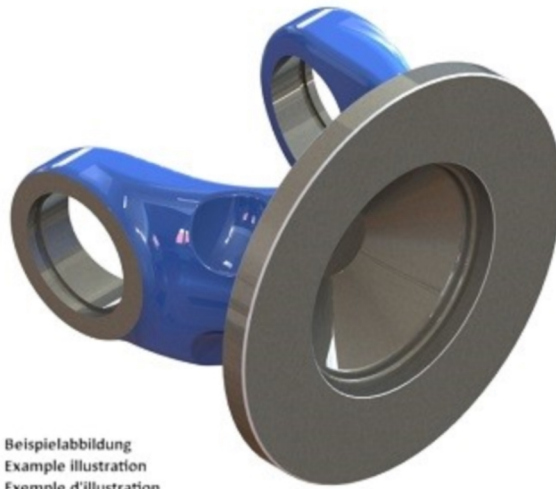
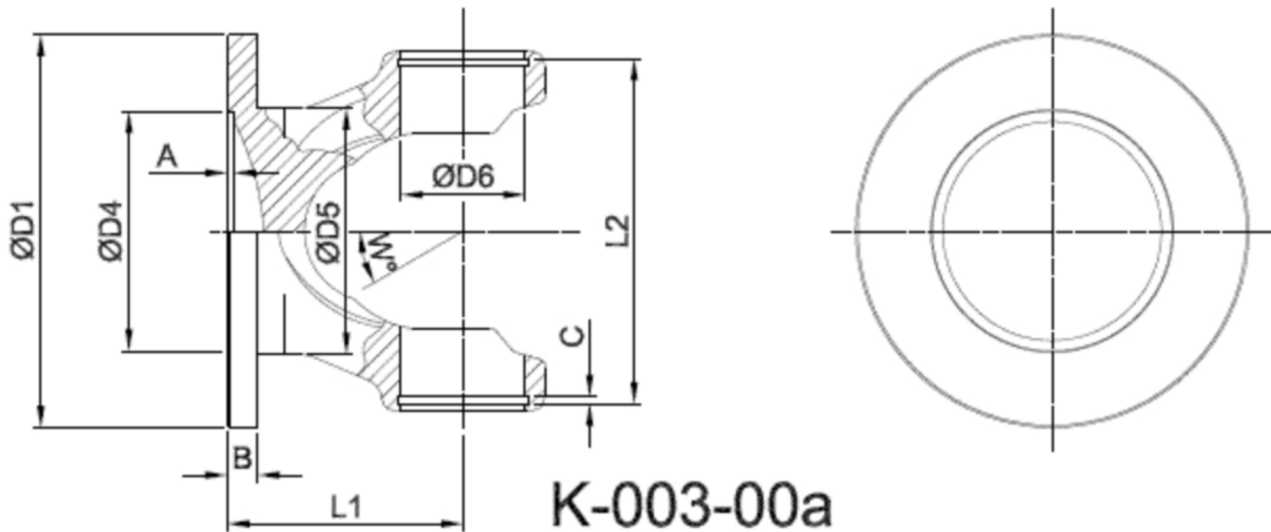




Artikelnummer identification code	<h1>0030765</h1>	Fotos und Bilder dienen nur der Veranschaulichung. Abweichungen in Farbe und Form sind möglich! Photos and figures are for illustration onla. Colour and design ist not guaranteed.
Gabelflansch DIN 120 / L1=72		flange yoke DIN 150 without holes / L1=72
für KR 42x119,4 / Typ 03a		for UJ 42x119,4



Beispielabbildung
Example illustration
Exemple d'illustration
Ilustración de ejemplo
Пример иллюстрации



Gewicht: 2,280 kg

D1	120,00	L1	72,00	A	2,50
D4	75,00	L2	122,60	B	10,00
D5	82,00			C	2,50
D6	42,00				