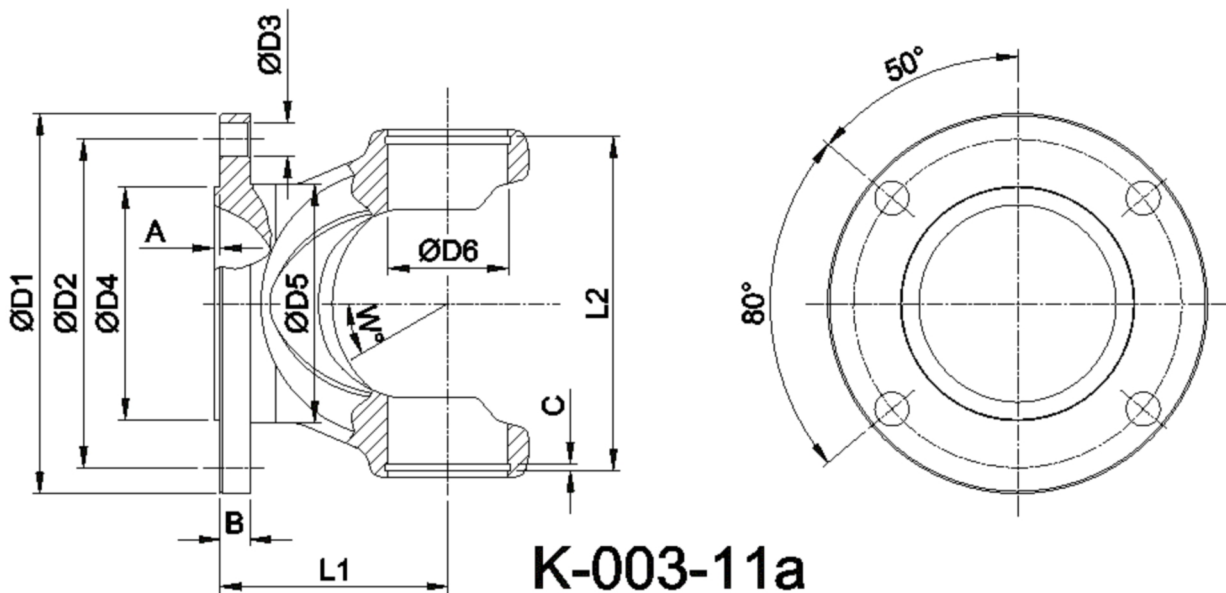




Artikelnummer identification code	<h1>0030758</h1>	Fotos und Bilder dienen nur der Veranschaulichung. Abweichungen in Farbe und Form sind möglich!  Photos and figures are for illustration onla. Colour and design ist not guaranteed.
Gabelflansch SAE 115/4-12 / L1=58	flange yoke DIN SAE 115/4-12 / L1=58	
für KR 30x81,8 / Typ 11a	for UJ 30x81,8	



Beispielabbildung  
Example illustration  
Exemple d'illustration  
Ilustración de ejemplo  
Пример иллюстрации



Gewicht: 1,220 kg

D1	115,00	L1	58,00	A	1,50	W	35
D2	95,25	L2	84,60	B	8,00		
D3	12,00			C	2,00		
D4	69,85						
D5	70,00						
D6	30,00						