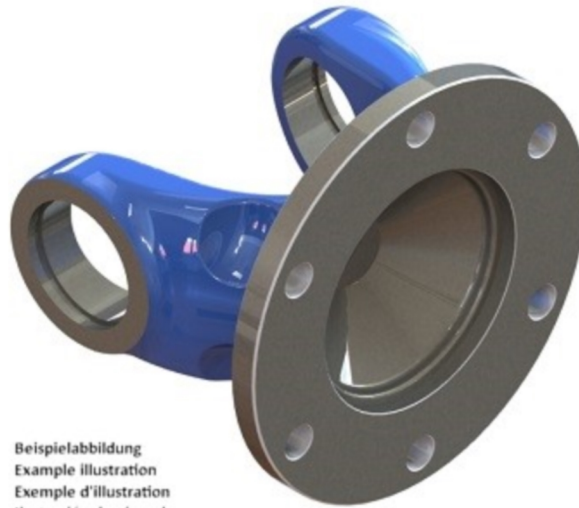
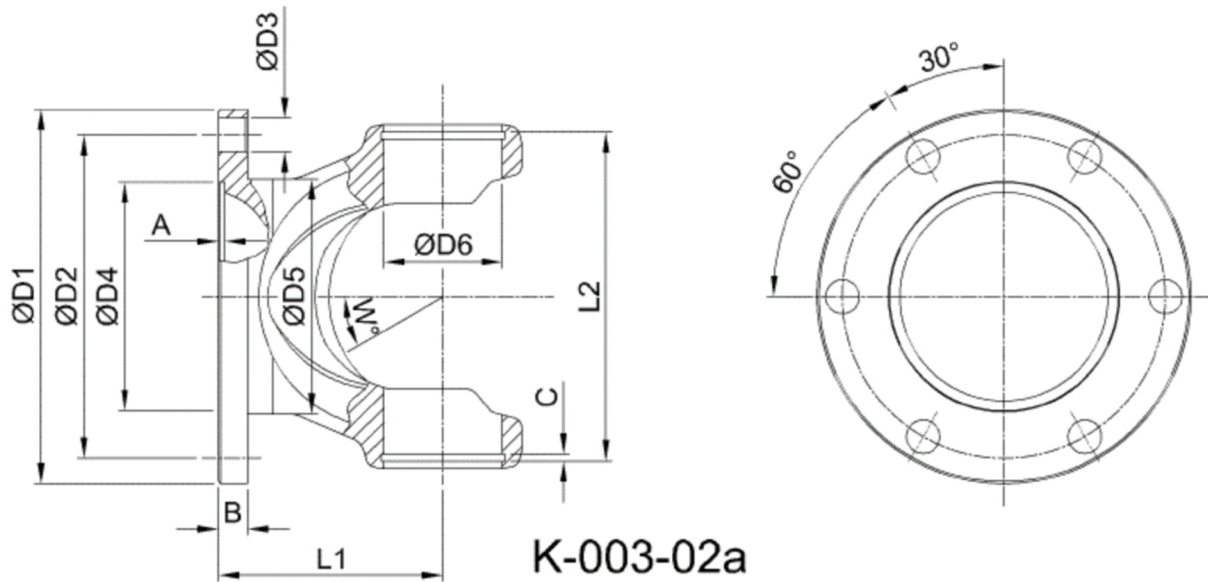




Artikelnummer identification code	<b>0030754</b>	Fotos und Bilder dienen nur der Veranschaulichung. Abweichungen in Farbe und Form sind möglich! Photos and figures are for illustration onla. Colour and design ist not guaranteed.
Gabelflansch DIN 100/6-8 / L1=58		flange yoke DIN 100/6-8 / L1=58
für KR 30x81,8 / Typ 02a / Zentrierung 74H7		for UJ 30x81 / type 02a / centering 74H7



Beispielabbildung  
Example illustration  
Exemple d'illustration  
Ilustración de ejemplo  
Пример иллюстрации



Gewicht: 0,860 kg

D1	100,00	L1	58,00	A	2,50	W	35°
D2	84,00			B	7,00		
D3	8,00						
D4	74,00						
D6	30,00						