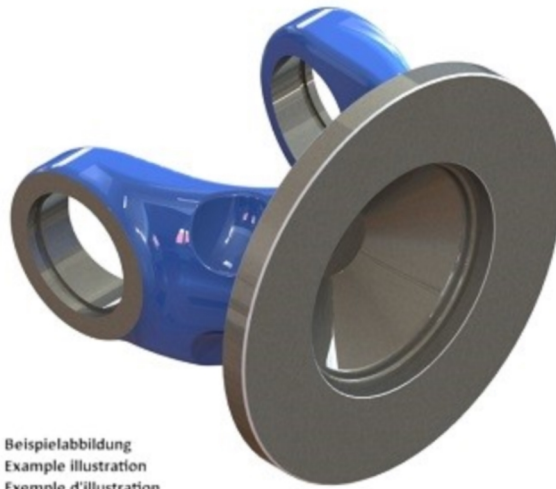
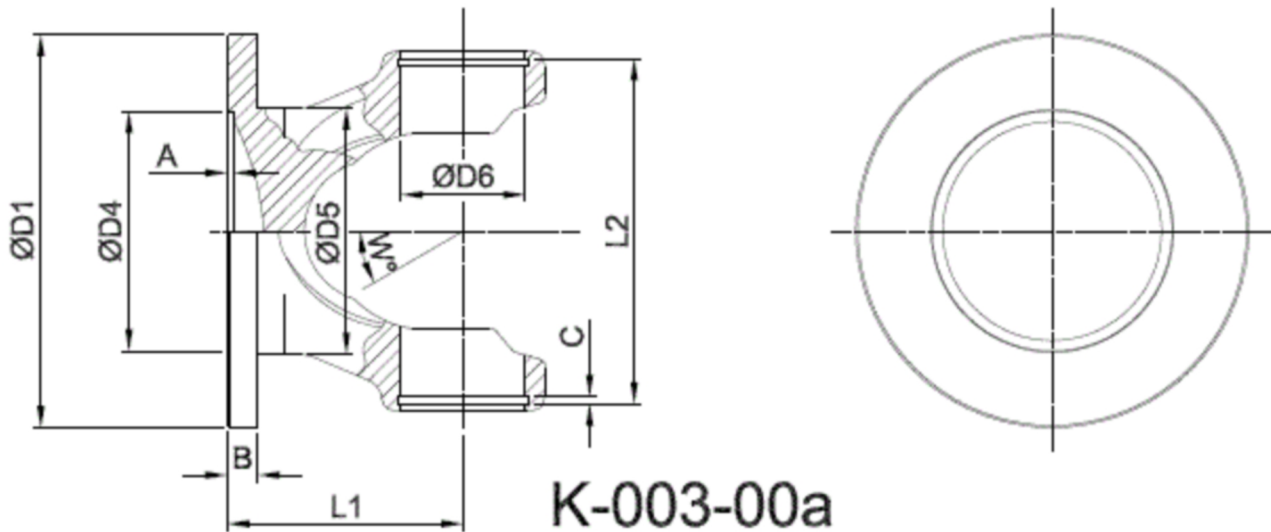




Artikelnummer identification code	<h1>0030751</h1>	Fotos und Bilder dienen nur der Veranschaulichung. Abweichungen in Farbe und Form sind möglich! Photos and figures are for illustration onla. Colour and design ist not guaranteed.
Gabelflansch DIN 90/0-0 / L1=46 für KR 30x81,8	flange yoke DIN 90 without holes / L1=46 for UJ 30x81,8	



Beispielabbildung
Example illustration
Exemple d'illustration
Ilustración de ejemplo
Пример иллюстрации



Gewicht: 0,780 kg

D1	90,00	L1	46,00	A	2,50	W	20
D4	47,00	L2	84,60	B	7,00		
D5	58,00			C	2,00		
D6	30,00						