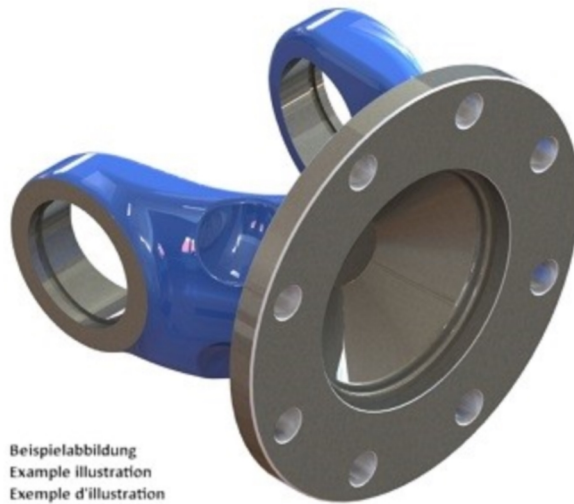
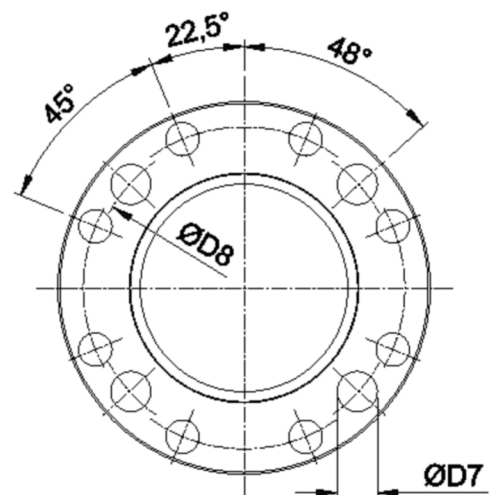
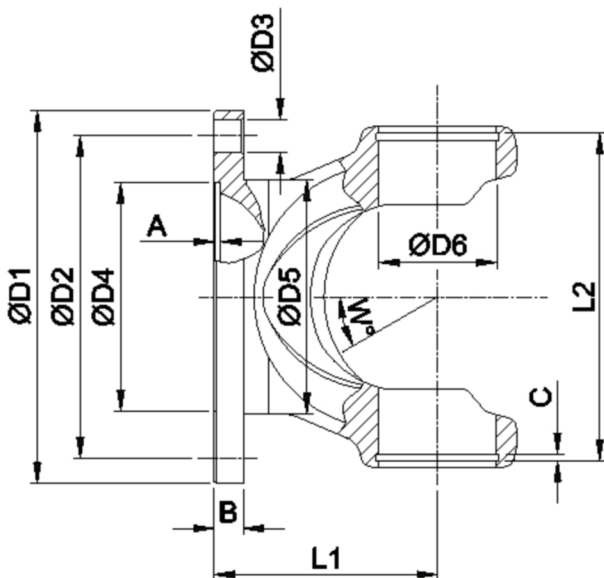




Artikelnummer identification code	<h1>0030728</h1>	Fotos und Bilder dienen nur der Veranschaulichung. Abweichungen in Farbe und Form sind möglich! Photos and figures are for illustration onla. Colour and design ist not guaranteed.
Gabelflansch DIN 285/8-20+2xM20+4x28H7 / L1=160	flange yoke DIN 285/8-20+2M20 / L1=160	
für KR 115x243 Typ 03c	for UJ 115x243 type 03c	



Beispielabbildung
Example illustration
Exemple d'illustration
Ilustración de ejemplo
Пример иллюстрации



K-003-41a

Gewicht: 35,000 kg

D1	285,00	L1	160,00	W	15
D2	245,00				
D3	20,00				
D4	175,00				
D6	115,00				