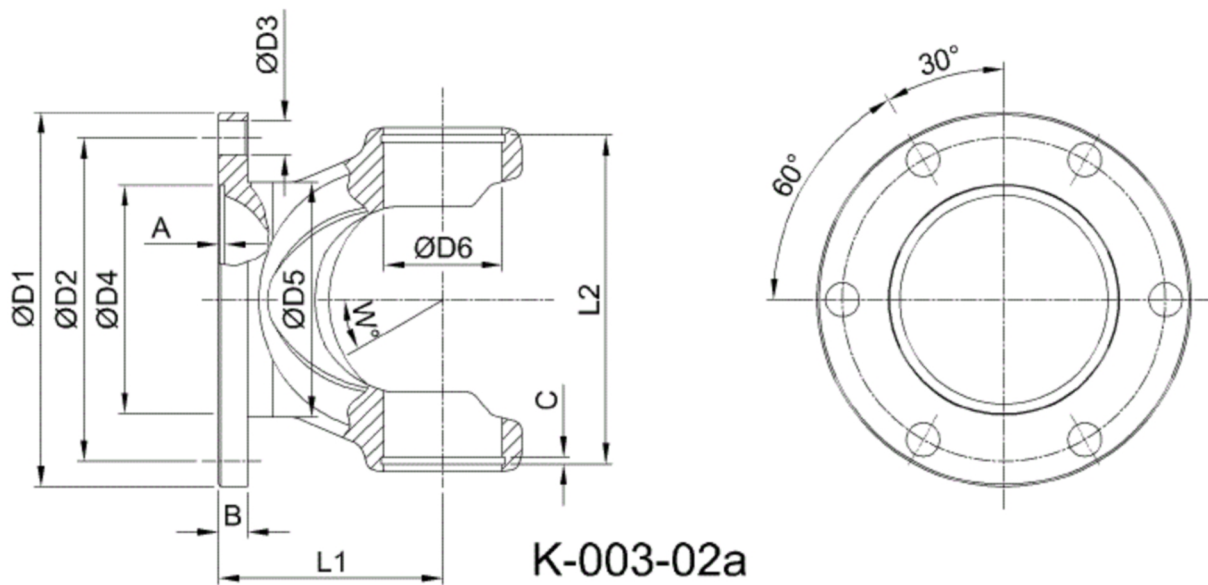




Artikelnummer identification code	<h1>0030698</h1>	Fotos und Bilder dienen nur der Veranschaulichung. Abweichungen in Farbe und Form sind möglich!  Photos and figures are for illustration onla. Colour and design ist not guaranteed.
Gabelflansch DIN 120/6-10 / L1=60	flange yoke DIN 120/6-10 / L1=60	
für KR 35x96,8 (Zentrierung 72H7)	for UJ 35x96,8 (centering 72H7)	



K-003-02a

Gewicht: 1,350 kg

D1	120,00	L1	60,00	A	3,00	W	20°
D2	101,50	L2	100,00	B	8,00		
D3	10,00			C	2,50		
D4	72,00						
D5	81,00						
D6	35,00						