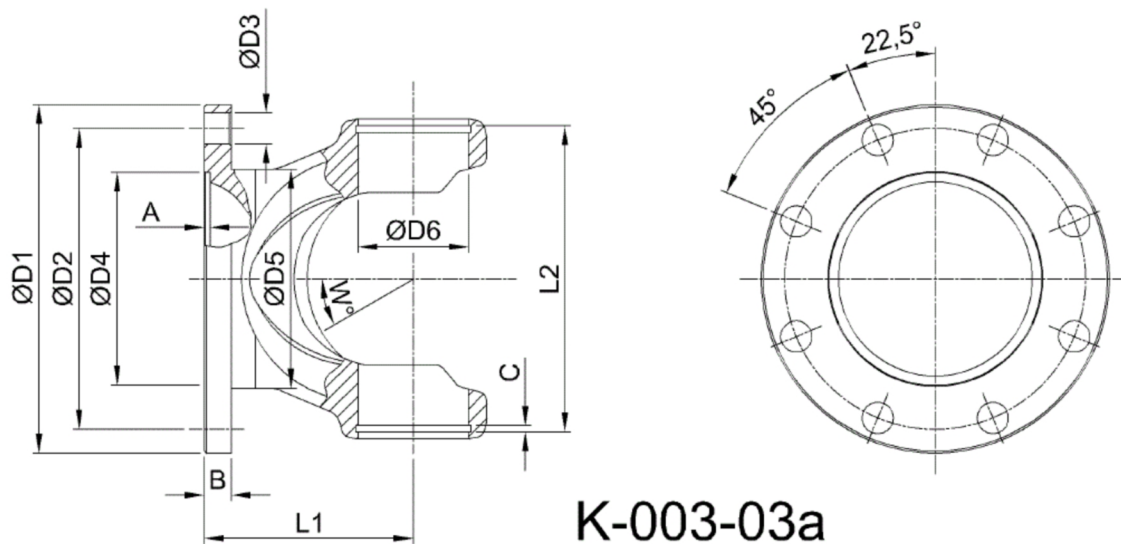




Artikelnummer identification code	<h1>0030684</h1>	Fotos und Bilder dienen nur der Veranschaulichung. Abweichungen in Farbe und Form sind möglich! Photos and figures are for illustration onla. Colour and design ist not guaranteed.
Gabelflansch DIN 150/8-10 / L1=80	flange yoke DIN 150/8-10 / L1=80	
für KR 42x104,5	for UJ 42x104,5	



K-003-03a

Gewicht: 3,300 kg

D1	150,00	L1	80,00	A	3,00	W	30°
D2	130,00	L2	108,30	B	9,00		
D3	10,00			C	2,70		
D4	90,00						
D5	100,00						
D6	42,00						