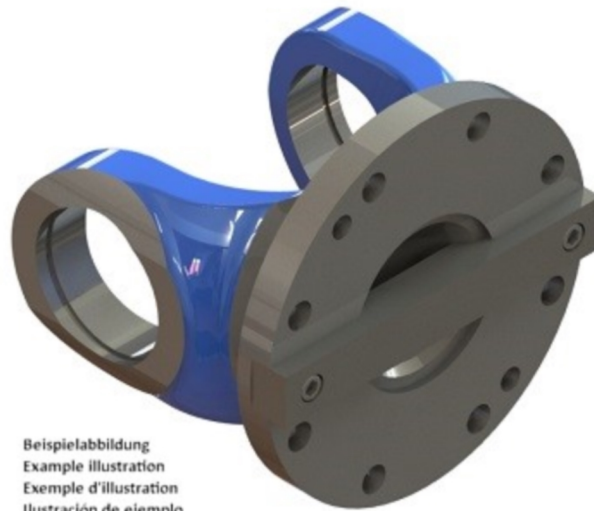
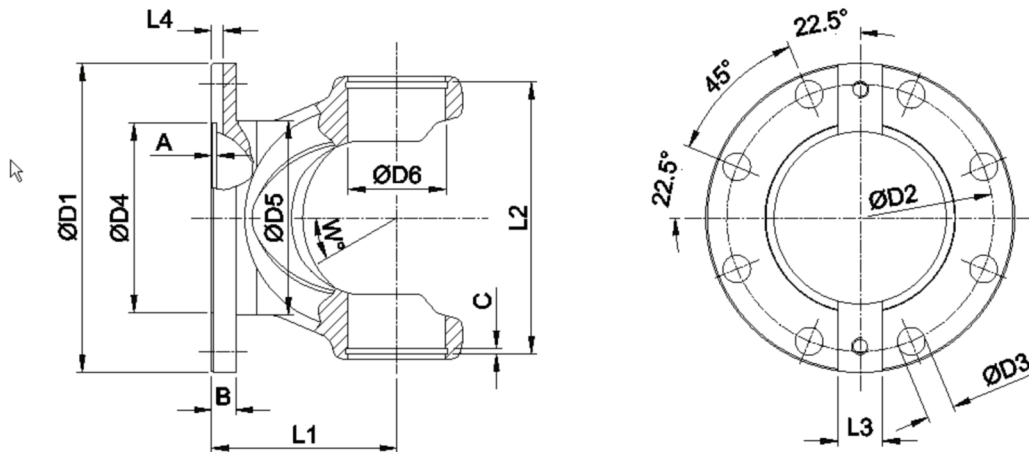




Artikelnummer identification code	<h1>0030623</h1>	Fotos und Bilder dienen nur der Veranschaulichung. Abweichungen in Farbe und Form sind möglich! Photos and figures are for illustration onla. Colour and design ist not guaranteed.
Gabelflansch DIN 315/8-23+QK+2xM22 / L1=160 für KR 115x243	flange yoke DIN 315/8-23+Key+2xM22 / L1=160 for UJ 115x243 type 31a	



Beispielabbildung
Example illustration
Exemple d'illustration
Ilustración de ejemplo
Пример иллюстрации



K-003-31a

Gewicht: 0,000 kg

D1	315,00	L1	160,00	A	7,00	W	15°
D2	280,00	L2	15,00	B	32,00		
D3	23,00	L3	40,00	G1	M22		
D4	130,00						
D6	115,00						