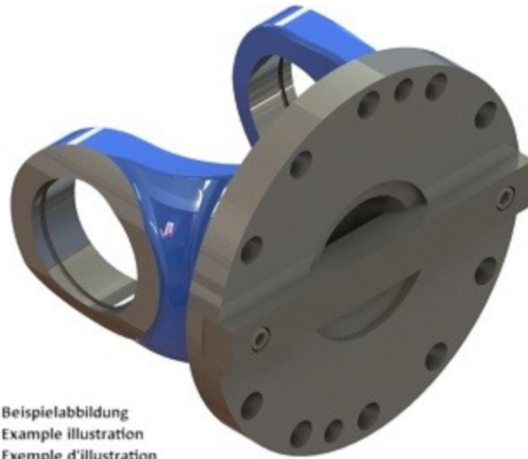
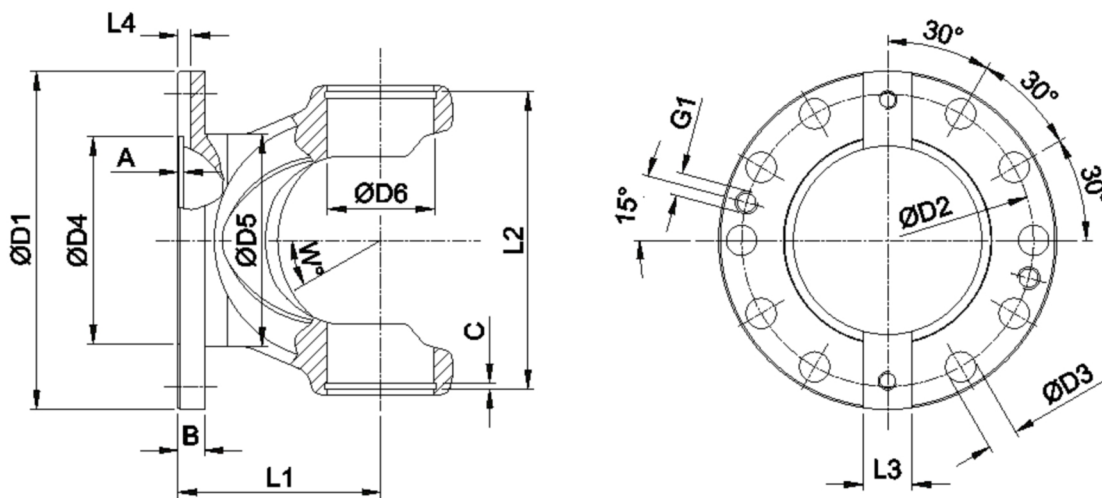




Artikelnummer identification code	<h1>0030605</h1>	Fotos und Bilder dienen nur der Veranschaulichung. Abweichungen in Farbe und Form sind möglich!  Photos and figures are for illustration onla. Colour and design ist not guaranteed.
Gabelflansch DIN 315/10-23+QK+2xM22 /L1=140 für KR 100x214	flange yoke DIN 315/10-23+Key+22xM22/L1=140 for UJ 100x214	



Beispielabbildung  
Example illustration  
Exemple d'illustration  
Ilustración de ejemplo  
Пример иллюстрации



**K-003-32c**

Gewicht: 34,000 kg

D1	315,00	L1	140,00	A	7,00	W	15°
D2	280,00	L2	15,00	B	32,00		
D3	23,00	L3	40,00				
D4	125,00						
D6	100,00						
D8	254,00						