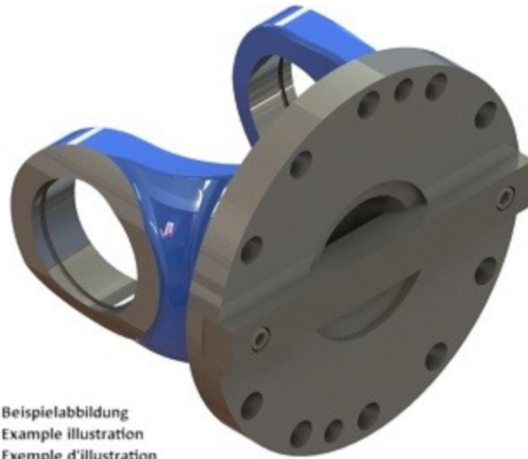
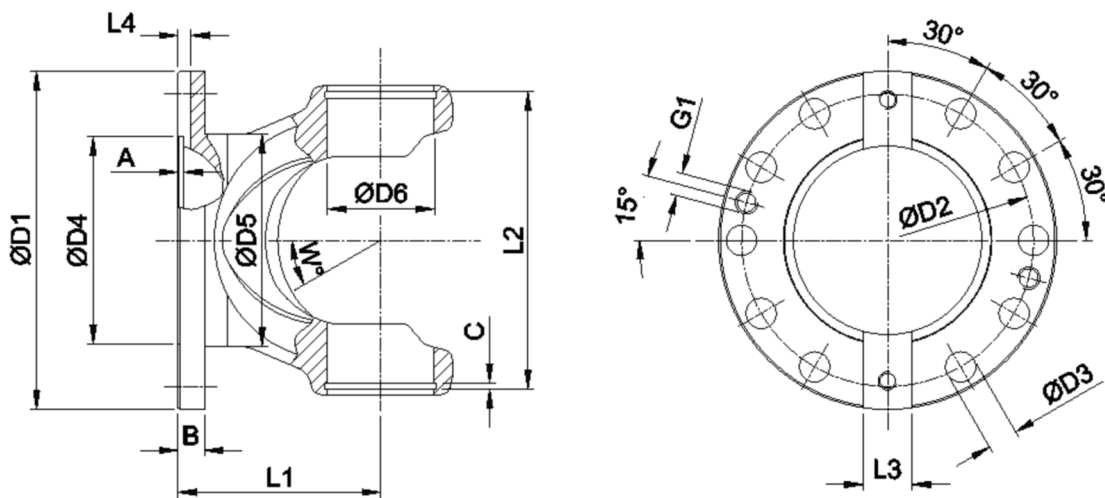




Artikelnummer identification code	0030592	Fotos und Bilder dienen nur der Veranschaulichung. Abweichungen in Farbe und Form sind möglich! Photos and figures are for illustration onla. Colour and design ist not guaranteed.
Gabelflansch DIN 350/10-23+QK+2xM22 / L1=180	flange yoke DIN 350/10-23+Key / L1=180	
für KR 130x269	for UJ 130x269	



Beispielabbildung
Example illustration
Exemple d'illustration
Ilustración de ejemplo
Пример иллюстрации



K-003-32c

Gewicht: 54,000 kg

D1	350,00	L1	180,00	A	8,00	W	15°
D2	310,00	L2	16,00	B	35,00		
D3	23,00	L3	50,00	G1	M22		
D4	155,00						
D6	130,00						
D8	288,00						