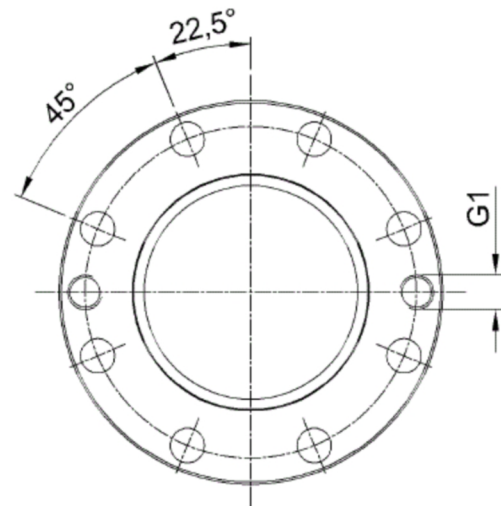
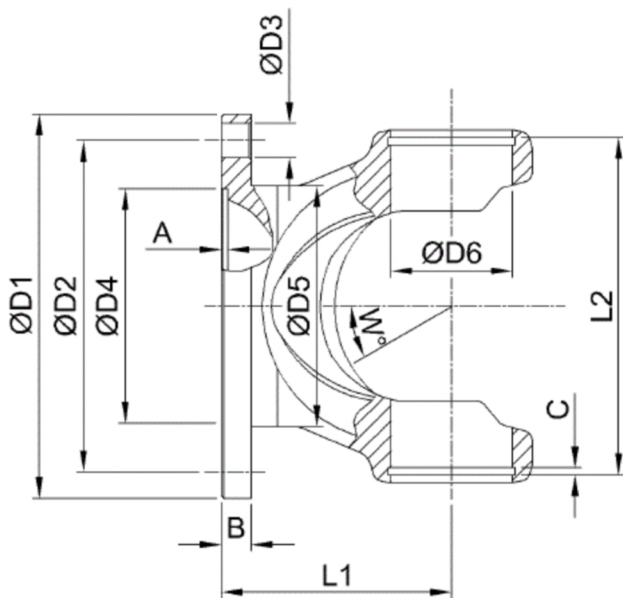




Artikelnummer identification code	<h1>0030586</h1>	Fotos und Bilder dienen nur der Veranschaulichung. Abweichungen in Farbe und Form sind möglich! Photos and figures are for illustration onla. Colour and design ist not guaranteed.
Gabelflansch DIN 285/8-20+2xM20 / L1=160 für KR 115x243 Typ 03c	flange yoke DIN 285/8-20+2M20 / L1=160 for UJ 115x243 type 03c	



K-003-03c

Gewicht: 35,000 kg

D1	285,00	L1	160,00	A	7,00	W	15°
D2	245,00			B	20,00		
D3	20,00			G1	M20		
D4	175,00						
D6	115,00						