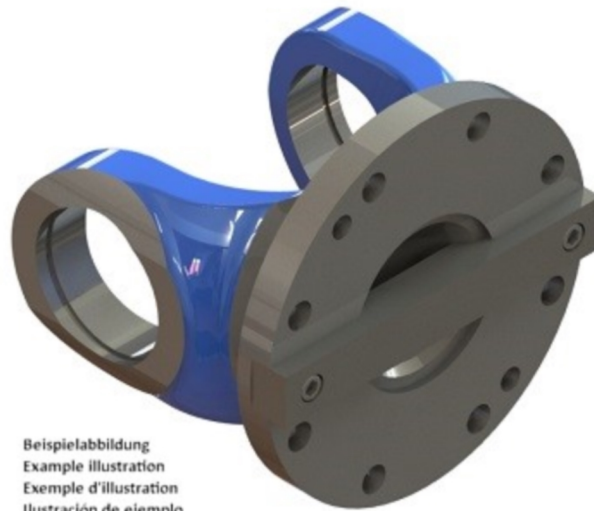
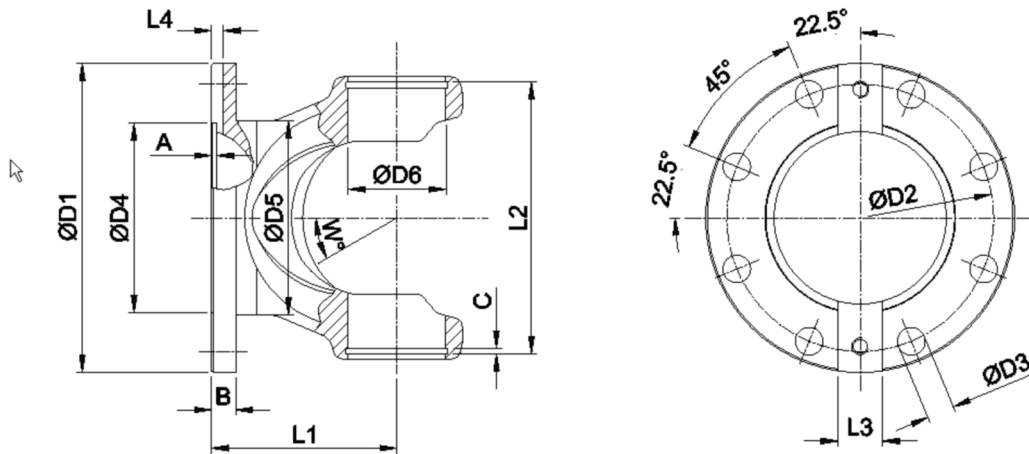




Artikelnummer identification code	0030584	Fotos und Bilder dienen nur der Veranschaulichung. Abweichungen in Farbe und Form sind möglich! Photos and figures are for illustration onla. Colour and design ist not guaranteed.
Gabelflansch DIN 285/8-21+QK+2xM20 / L1=160	flange yoke DIN 285/8-21+Key / L1=160	
für KR 115x243	for UJ 115x243 type 31a	



Beispielabbildung
Example illustration
Exemple d'illustration
Ilustración de ejemplo
Пример иллюстрации



K-003-31a

Gewicht: 36,000 kg

D1	285,00	L1	160,00	A	7,00	W	15°
D2	245,00	L2	15,00	B	27,00		
D3	21,00	L3	40,00	G1	M20		
D4	125,00						
D6	115,00						
D8	234,00						