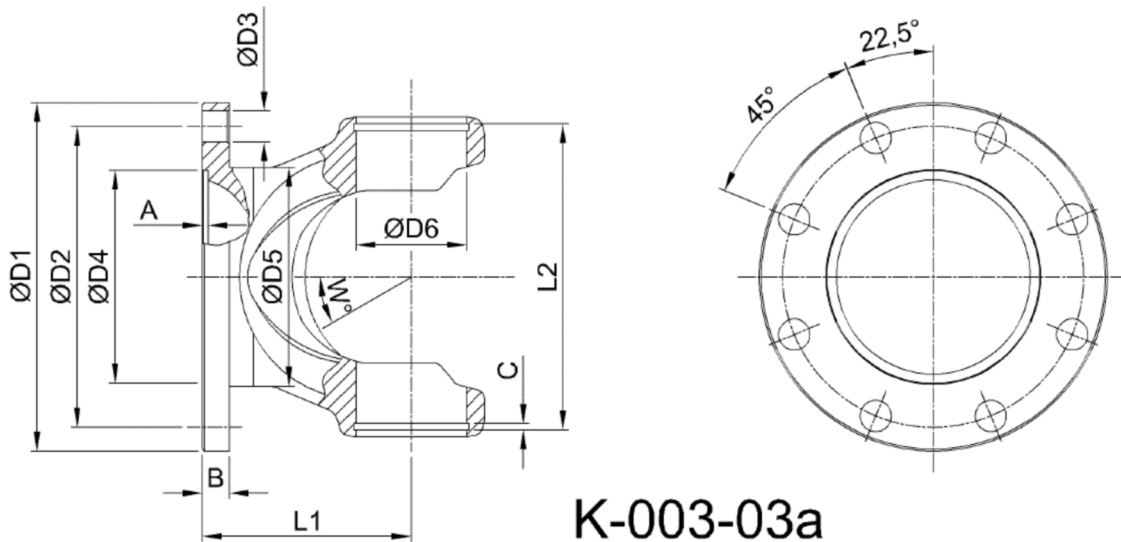




Artikelnummer identification code	<b>0030578</b>	Fotos und Bilder dienen nur der Veranschaulichung. Abweichungen in Farbe und Form sind möglich!  Photos and figures are for illustration onla. Colour and design ist not guaranteed.
Gabelflansch DIN 120/8-10,5 / L1=58 für KR 30x81,8	flange yoke DIN 120/8-10,5 / L1=58 for UJ 30x81,8	



Gewicht: 1,200 kg

D1	120,00	L1	58,00	W	30°
----	--------	----	-------	---	-----