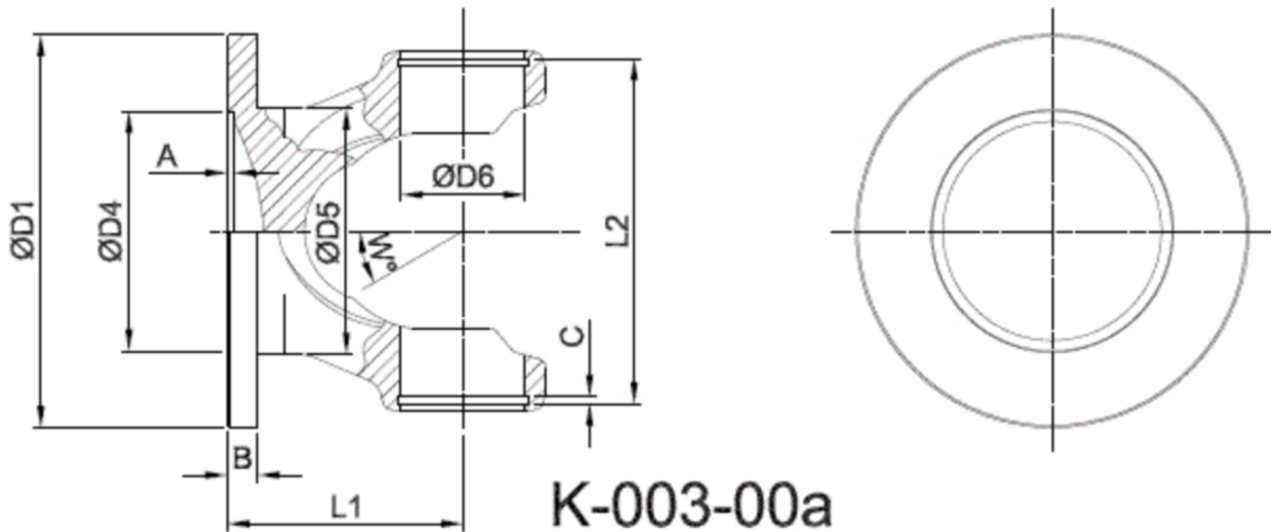




Artikelnummer identification code	<h1>0030373-1</h1>	Fotos und Bilder dienen nur der Veranschaulichung. Abweichungen in Farbe und Form sind möglich!  Photos and figures are for illustration onla. Colour and design ist not guaranteed.
Gabelflansch DIN 100/0-0 / L1=65		flange yoke DIN 100/unbored / L1=65
für KR 35x96,8 / Typ 00a		for UJ 35x96,8



23.04.2021



Gewicht: 1,420 kg

D1	100,00	L1	65,00	A	2,50
D4	57,00	L2	100,00	B	7,00
D5	66,00			C	2,50
D6	35,00				