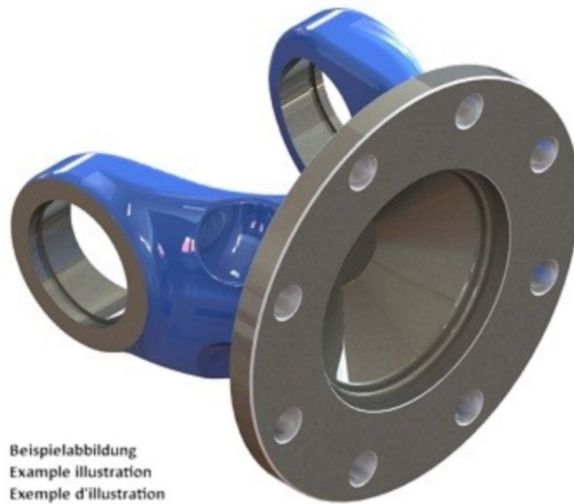
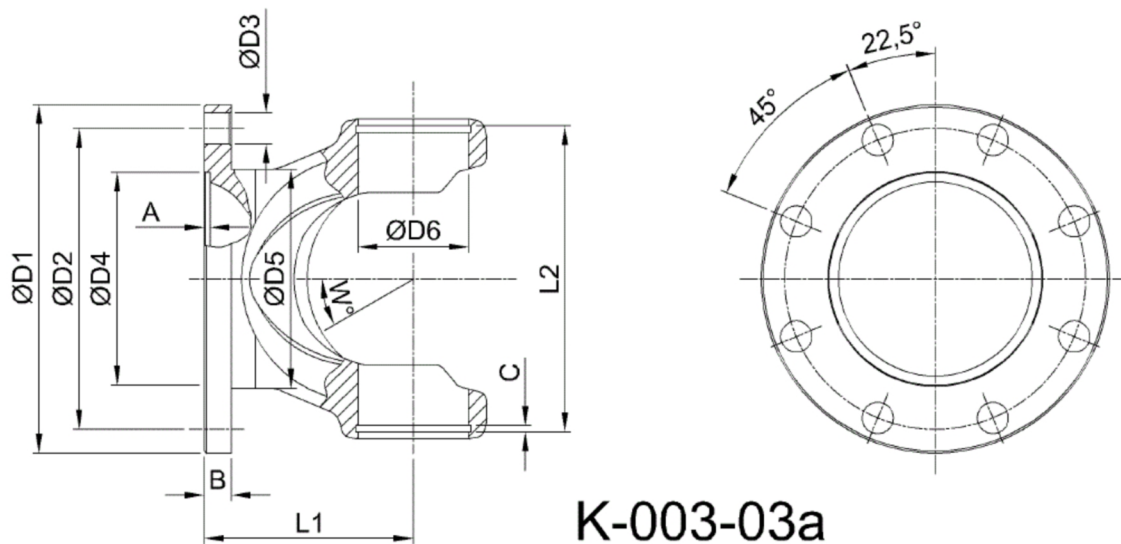




Artikelnummer identification code	<h1>0030315</h1>	Fotos und Bilder dienen nur der Veranschaulichung. Abweichungen in Farbe und Form sind möglich! Photos and figures are for illustration onla. Colour and design ist not guaranteed.
Gabelflansch DIN 150/8-12 / L1=73	flange yoke DIN 150/8-12 / L1=73	
für KR 39,69x115,8 / Typ 03a	for UJ 39,69x115,8 type 03a	



Beispielabbildung
Example illustration
Exemple d'illustration
Ilustración de ejemplo
Пример иллюстрации



K-003-03a

Gewicht: 2,740 kg

D1	150,00	L1	73,00	A	3,00	W	25°
D2	130,00			B	11,00		
D3	10,00						
D4	90,00						
D6	39,69						