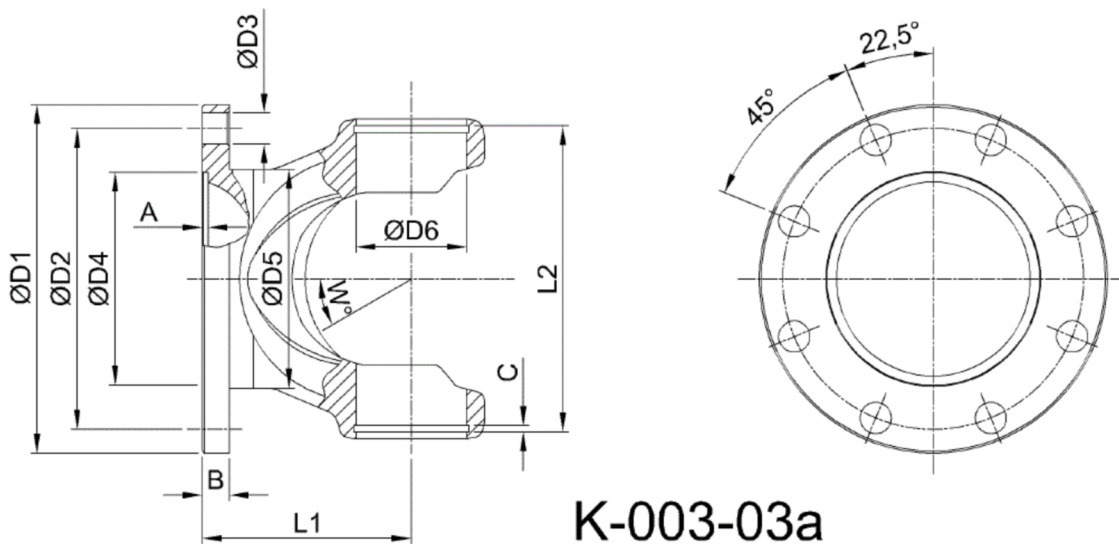




Artikelnummer identification code	<h1>0030250-2</h1>	Fotos und Bilder dienen nur der Veranschaulichung. Abweichungen in Farbe und Form sind möglich! Photos and figures are for illustration onla. Colour and design ist not guaranteed.
Gabelflansch DIN 180/8-14 / L1=90		flange yoke DIN 180/8-14 / L1=90
für KR 42x119,4		for UJ 42x119,4



K-003-03a

Gewicht: 3,000 kg

D1	180,00	L1	90,00	A	3,60	W	35°
D2	155,50	L2	122,60	B	12,00		
D3	14,00			C	2,70		
D4	110,00						
D5	120,00						
D6	42,00						