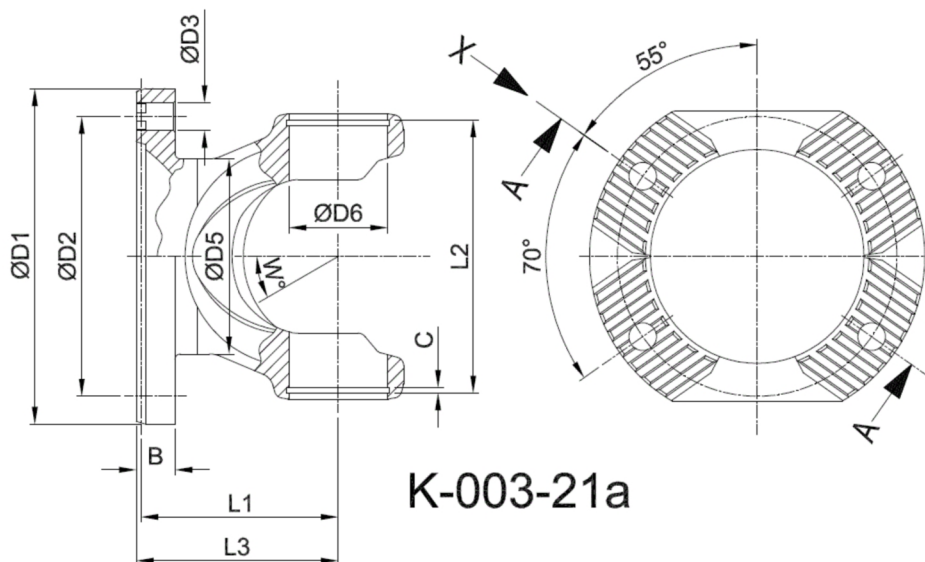




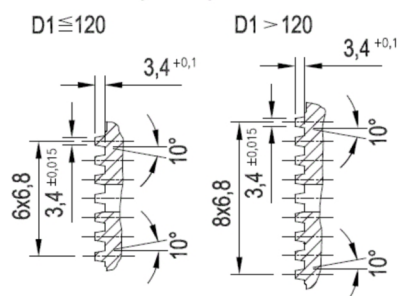
Artikelnummer identification code	<h1>0030221-1</h1>	Fotos und Bilder dienen nur der Veranschaulichung. Abweichungen in Farbe und Form sind möglich! Photos and figures are for illustration onla. Colour and design ist not guaranteed.
Gabelflansch KV 180/4-15 / L1=102	flange yoke XS 180/4-15 / L1=102	
für KR 47,6x135,1	for UJ 47,6x135,1	



Schnitt Section A-A



Ansicht (View) X



K-003-21a

Gewicht: 4,200 kg

D1	180,00	L1	102,00	W	44
D2	150,00				
D3	15,00				
D6	47,60				