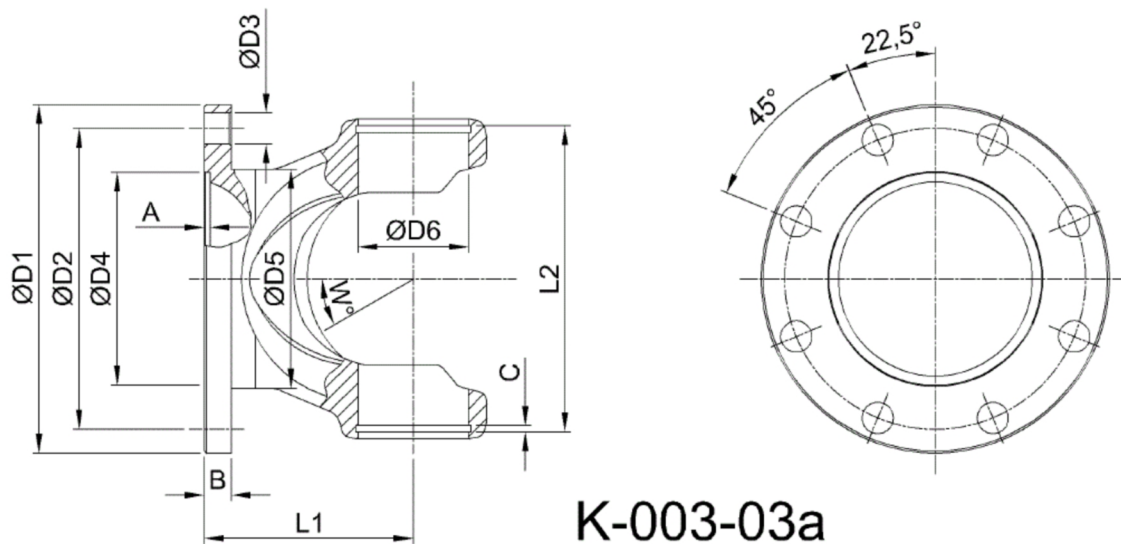




Artikelnummer identification code	<h1>0030209-1</h1>	Fotos und Bilder dienen nur der Veranschaulichung. Abweichungen in Farbe und Form sind möglich! Photos and figures are for illustration onla. Colour and design ist not guaranteed.
Gabelflansch DIN 165/8-16 / L1=86	flange yoke DIN 165/8-16 / L1=87	
für KR 48x116,5 / Typ 03a	for UJ 48s116,5 / type 03a	



K-003-03a

Gewicht: 3,205 kg

D1	165,00	L1	87,00	A	3,00	W	32°
D2	140,00	L2	119,80	B	12,00		
D3	16,00			C	3,00		
D4	95,00						
D5	110,00						
D6	48,00						