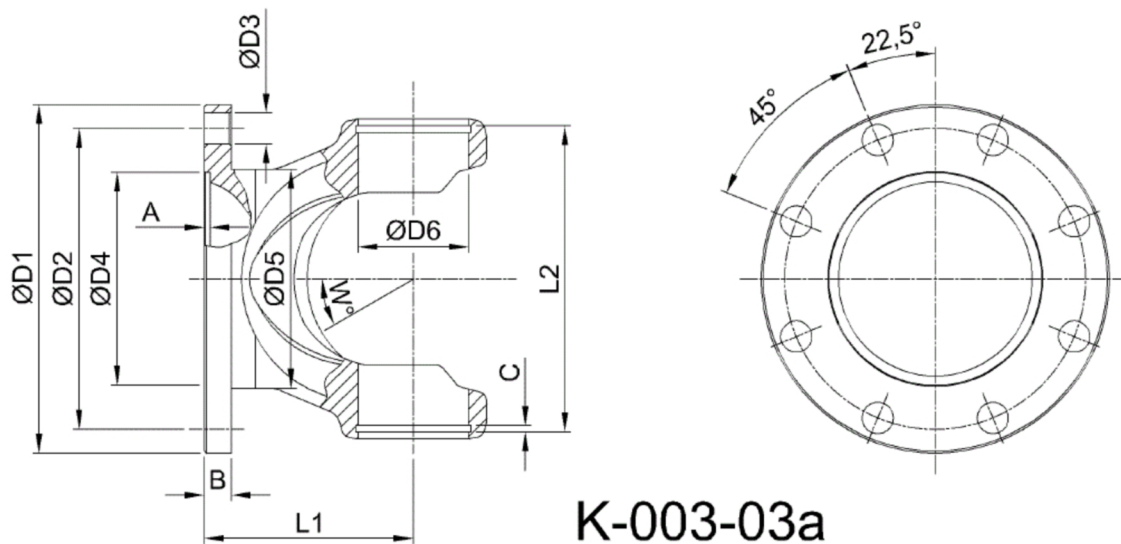




Artikelnummer identification code	<h1>0030142-4</h1>	Fotos und Bilder dienen nur der Veranschaulichung. Abweichungen in Farbe und Form sind möglich!  Photos and figures are for illustration onla. Colour and design ist not guaranteed.
Gabelflansch DIN 120/8-10 / L1=75(30°)	flange yoke DIN 120/8-10 / L1=75	
für KR 42x104,5	for UJ 42x104,5	



K-003-03a

Gewicht: 1,740 kg

D1	120,00	L1	75,00	A	3,00	W	30°
D2	101,50	L2	108,30	B	8,00		
D3	10,00			C	2,70		
D4	75,00						
D6	42,00						