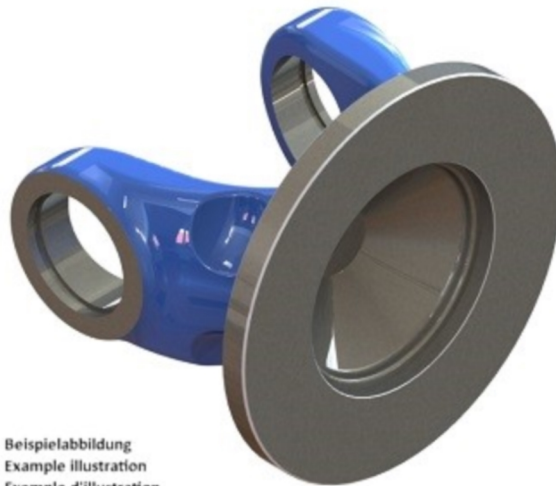
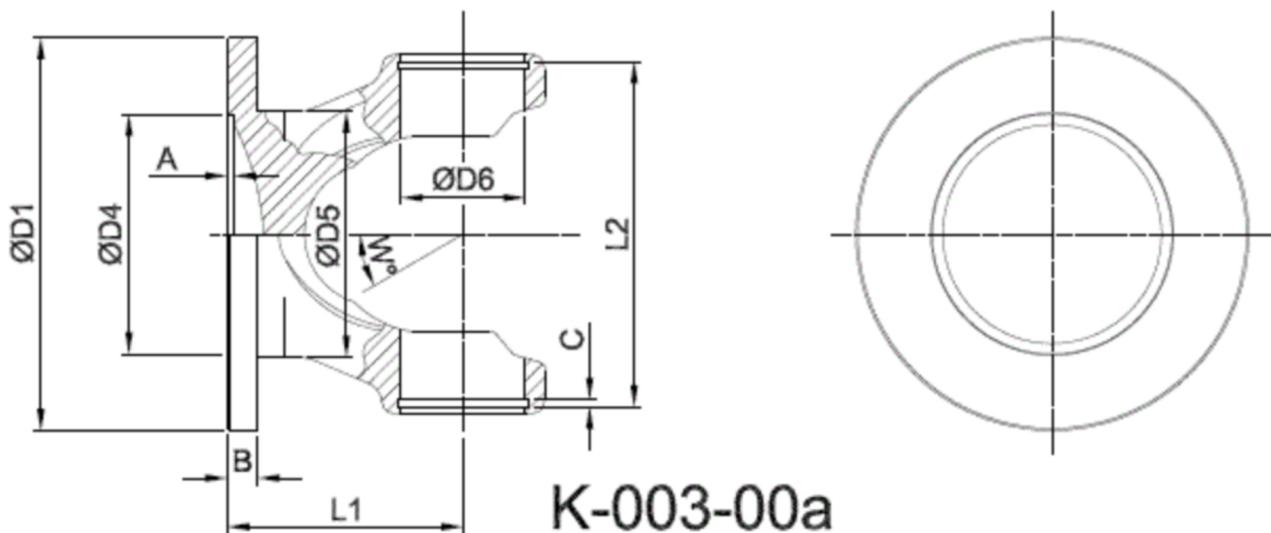




Artikelnummer identification code	<h1>0030074</h1>	Fotos und Bilder dienen nur der Veranschaulichung. Abweichungen in Farbe und Form sind möglich!  Photos and figures are for illustration onla. Colour and design ist not guaranteed.
Gabelflansch DIN 120/0-0 / L1=60 für KR 35x96,8	flange yoke DIN 120-without holes / L1=60 for UJ 35x96,8	



Beispielabbildung  
Example illustration  
Exemple d'illustration  
Ilustración de ejemplo  
Пример иллюстрации



Gewicht: 1,300 kg

D1	120,00	L1	60,00	B	8,00	W	20°
D4	75,00	L2	100,00	C	2,50		
D6	35,00						