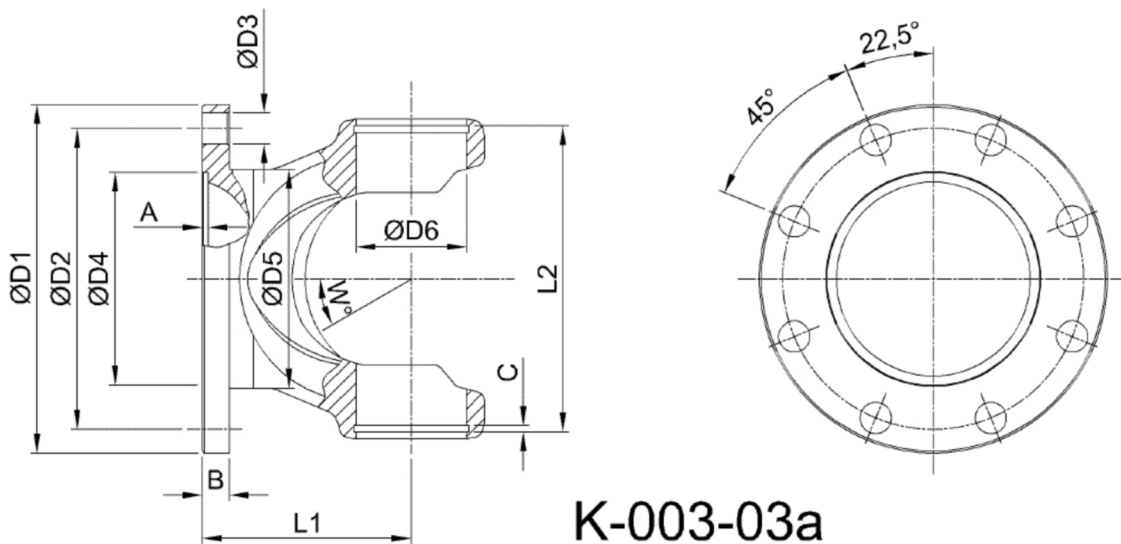




Artikelnummer identification code	<b>0030024-1</b>	Fotos und Bilder dienen nur der Veranschaulichung. Abweichungen in Farbe und Form sind möglich! Photos and figures are for illustration onla. Colour and design ist not guaranteed.
Gabelflansch DIN 150/8-10 / L1=60		flange yoke DIN 150/8-10 / L1=60
für KR 35x96,8		for UJ 35x96,8



**K-003-03a**

Gewicht: 1,960 kg

D1	120,00	L1	60,00	A	3,00	W	18°
D2	130,00	L2	100,00	B	9,00		
D3	10,00			C	2,50		
D4	90,00						
D5	100,00						
D6	35,00						