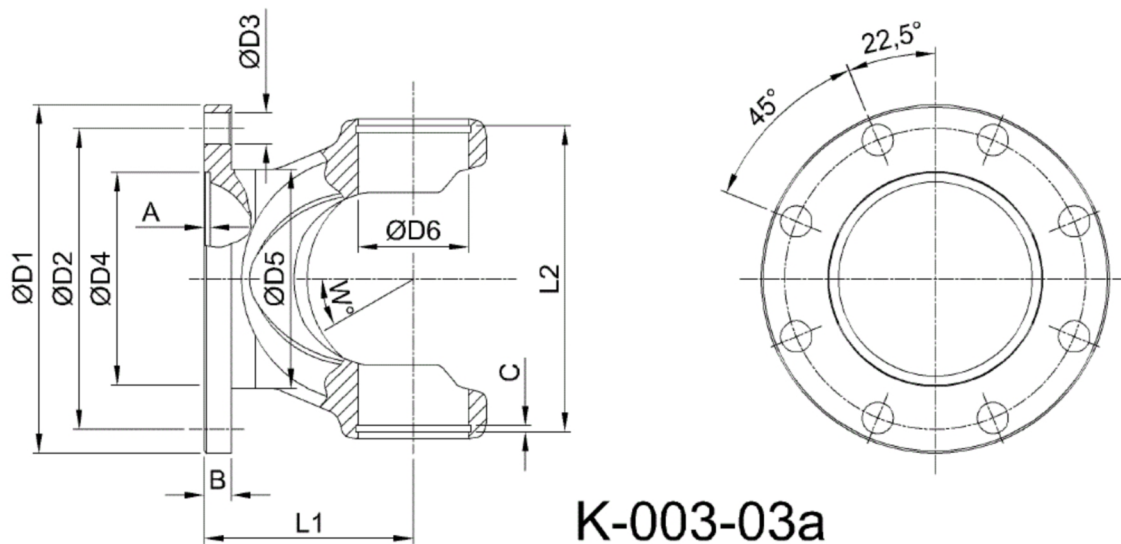




Artikelnummer identification code	0030023-1	Fotos und Bilder dienen nur der Veranschaulichung. Abweichungen in Farbe und Form sind möglich! Photos and figures are for illustration onla. Colour and design ist not guaranteed.
Gabelflansch DIN 120/8-10 / L1=70	Flange Yoke DIN 120/8-10 / L1=70	
für KR 35x96,8	for UJ 35x96,8	



Gewicht: 1,450 kg

D1	120,00	L1	70,00	A	2,50	W	30°
D2	101,50	L2	100,00	B	8,00		
D3	10,00			C	2,50		
D4	75,00						
D6	35,00						