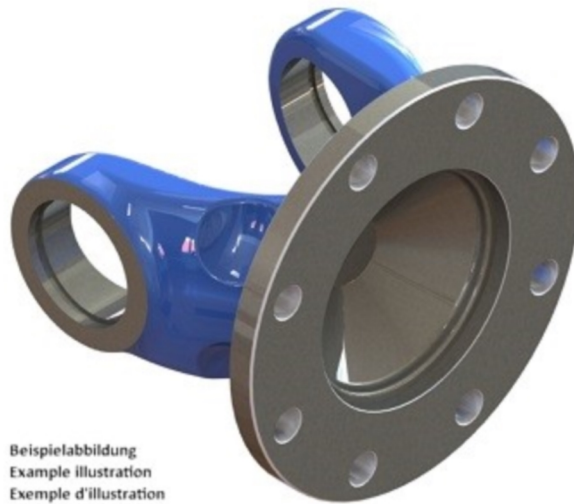
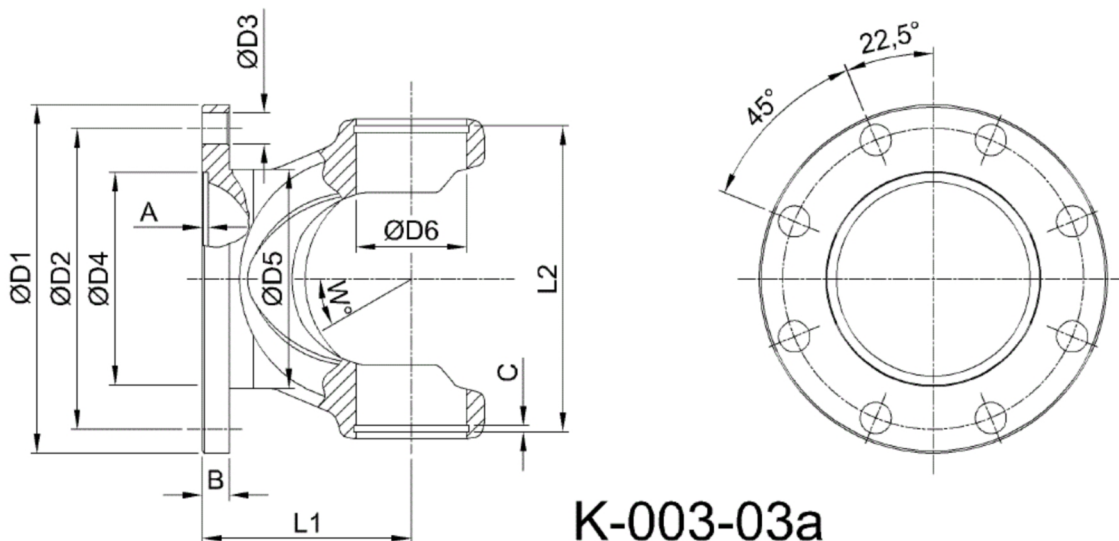




Artikelnummer identification code	<h1>0030020-2</h1>	Fotos und Bilder dienen nur der Veranschaulichung. Abweichungen in Farbe und Form sind möglich! Photos and figures are for illustration onla. Colour and design ist not guaranteed.
Gabelflansch DIN 120/8-8 / L1=60 für KR 35x96,8	flange yoke DIN 120/8-8 / L1=60 for UJ 35x96,8	



Beispielabbildung
Example illustration
Exemple d'illustration
Ilustración de ejemplo
Пример иллюстрации



K-003-03a

Gewicht: 1,490 kg

D1	120,00	L1	60,00	A	3,00	W	20°
D2	101,50	L2	100,00	B	8,00		
D3	8,00			C	2,50		
D4	75,00						
D5	78,00						
D6	35,00						